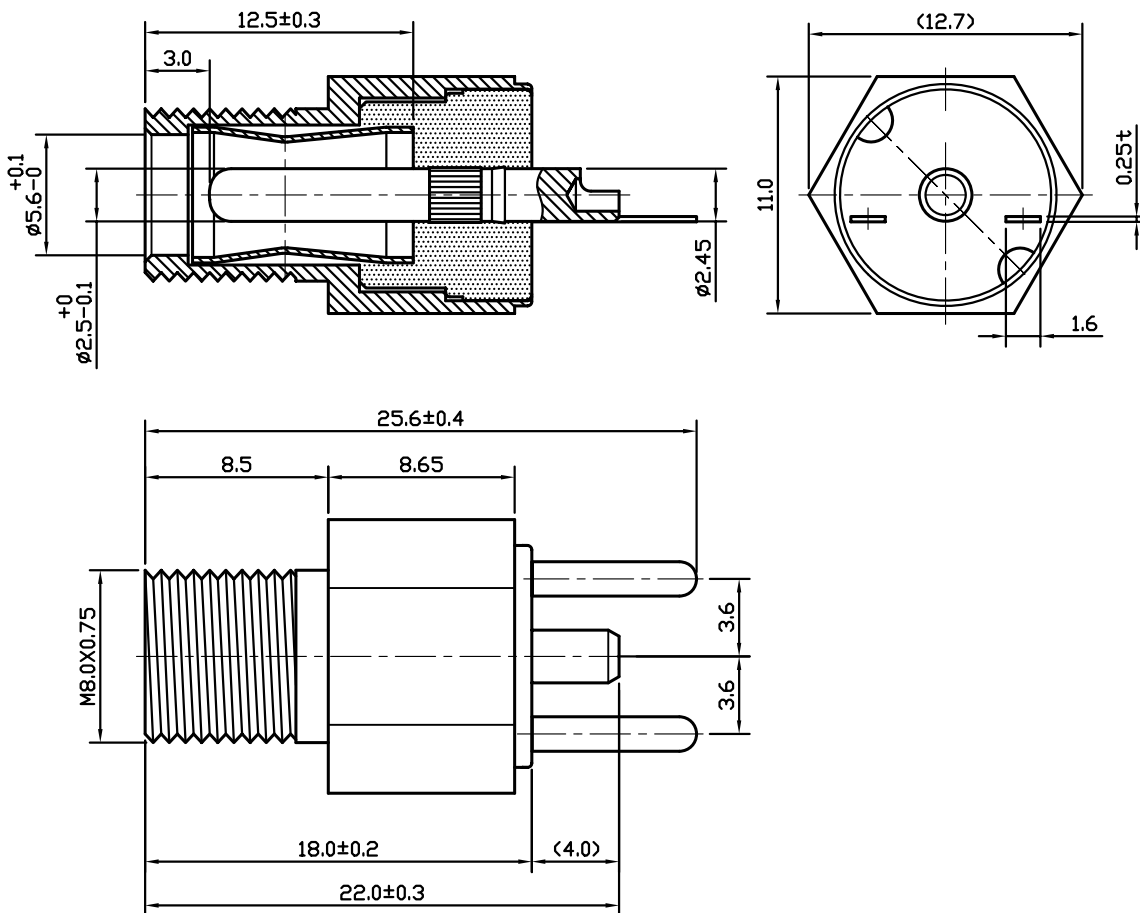


# DCP-2625-JL12-S



## RoHs

1. Dielectric strength: AC 500V/1 minute.
2. Insulation resistance: 100MΩ or over. (DC 500V)
3. Contact resistance: 30mΩ or less.
4. Extraction force: 0.3~3Kg.
5. Rated voltage: 18 V
6. Rated current: 2 A

DIMENSIONS RANGE	TOLERANCE UNLESS SPECIFIED
0.5 ≤ X < 1	±0.1
1 ≤ X ≤ 6	±0.15
6 < X ≤ 18	±0.2
18 < X ≤ 50	±0.3

6	119-135	螺帽	黃銅	鍍鎳	1
5	179-008	墊圈	鐵	鍍鎳	1
4	190-089	塑膠塞	PBT	黑色	1
3	170-236	□型彈片	磷銅	鍍銀	1
2	119-132	外管	黃銅	鍍鎳	1
1		PIN	黃銅	鍍銀	1
項目	圖面號碼	零件名稱	材料	處理	數量



Phone 1-800-809-2751

Fax 1-510-440-0579

www.connect-tech-products.com • info@connect-tech-products.com

4428 Technology Drive • Fremont, CA 94538, USA • 510-498-8815 • Fax: 510-440-0579